



## Versati III термопомпа с вграден бойлер тип GRS-CQ3-3

■ Въздухоохлаждаема термопомпена система разделен тип с DC Inverter компресор **Versati III**. Състои се от циркуляционна помпа, пластинчат топлообменник, проточен електронагревател, вграден бойлер, разширителен съд, предпазна арматура и управление

### Приложение

■ Осигурява отопление, охлаждане и битова гореща вода. Възможност за подово охлаждане или отопление, радиаторно отопление, климатизация с вентилаторни конвектори, БГВ с възможност за включване на слънчеви колектори

### Хладилен агент

■ R32

### Спецификации

- Работна температура в режим на отопление: -25°C до 35°C
- Работна температура в режим на охлаждане: 10°C до 48°C
- Работна температура в режим БГВ : -25°C до 45°C
- Температурен диапазон на водата за отопление: 25°C до 60°C
- Температурен диапазон на водата за охлаждане: 7°C до 25°C
- Температурен диапазон на водата за БГВ: 40°C до 80°C

### Проектна спецификация

■ Въздухоохлаждаема термопомпена система разделен тип с DC Inverter компресор. Вътрешно тяло с циркуляционна помпа, пластинчат топлообменник, проточен електронагревател, вграден бойлер, разширителен съд, предпазна арматура и управление. Минимална работна температура в режим отопление 20°C. Температура на водата за БГВ от 40°C до 80°C. Модел **VERSATI III**

Модел вътрешно тяло		Технически данни				
		GRS-CQ4.0PdG/ NhH-E(I)	GRS-CQ6.0PdG/ NhH-E(I)	GRS-CQ8.0PdG/ NhH-E(I)	GRS-CQ10PdG/ NhH-E(I)	
Захранване	V/Ph/ Hz	220-240V ~ 50Hz	220-240V ~ 50Hz	220-240V ~ 50Hz	220-240V ~ 50Hz	
Мощност	W	100	100	100	100	
Температури на изходяща вода	Охлаждане (1)	18	18	18	18	
	Охлаждане (2)	7	7	7	7	
	Отопление (1)	35	35	35	35	
	Отопление (2)	45	45	45	45	
Вместимост на воден резервоар	L	185	185	185	185	
Електрически нагревател на воден резервоар	kW	3	3	3	3	
Помпа	Тип	инвертор	инвертор	инвертор	инвертор	
	Скорости	10	10	10	10	
	Консумирана мощност	75	75	75	75	
	Макс. налягане	LPM	12	12	12	12
Електрически нагревател	Работен режим	Автоматичен	Автоматичен	Автоматичен	Автоматичен	
	Степени	2	2	2	2	
	Мощност	kW	3	3	6	6
	Комбинация	kW	1.5+1.5	1.5+1.5	3+3	3+3
Шумово ниво	dB(A)	29	29	29	29	
Тръбни връзки	Газова фаза	mm	12.7	12.7	12.7	
	Течна фаза	mm	6.35	6.35	6.35	
Тръбна връзка БГВ	inch	G1	G1	G1	G1	
Размери	W x D x H	mm	600 x 600 x 1750	600 x 600 x 1750	600 x 600 x 1750	
	Тегло	kg	209	209	209	209

Технически данни			GRS-CQ4.0Pd/NhH-E(O)	GRS-CQ6.0Pd/NhH-E(O)	GRS-CQ8.0Pd/NhH-E(O)	GRS-CQ10Pd/NhH-E(O)
Модел външно тяло		V/Ph/Hz	220-240V ~ 50Hz	220-240V ~ 50Hz	220-240V ~ 50Hz	220-240V ~ 50Hz
Захранване						
Мощност (1)	Охладителна (подово охлаждане)	kW	3.8	5.8	7	8.5
	Отоплителна (подово отопление)	kW	4	6	8	9.5
Консумирана мощност (1)	Охладителна (подово охлаждане)	kW	0.82	1.32	1.75	2.27
	Отоплителна (подово отопление)	kW	0.78	1.2	1.7	2.07
EER/COP (1)		W/W	4.63/5.13	4.4/5.00	4.0/4.71	3.79/4.59
Мощност (2)	Охладителна (конвектори)	kW	3.15	4.09	5.3	6.5
	Отоплителна (конвектори или радиатори)	kW	4	6	8	9.5
Консумирана мощност (2)	Охладителна (конвектори)	kW	0.92	1.28	1.73	2.27
	Отоплителна (конвектори или радиатори)	kW	1.02	1.51	2.14	2.64
EER/COP (2)		W/W	3.42/3.92	3.20/3.91	3.06/3.74	2.86/3.60
Количество хладилен агент		kg	1	1	1.6	1.6
Температура на БГВ			40-80	40-80	40-80	40-80
Шумово ниво	Охлаждане	dB(A)	52	52	55	55
	Отопление	dB(A)	52	52	55	55
Тръбни връзки	Газова фаза	mm	12.7	12.7	12.7	12.7
	Течна фаза	mm	6.35	6.35	6.35	6.35
Размери	W x D x H	mm	975 x 396 x 702	975 x 396 x 702	982 x 427 x 787	982 x 427 x 787
Тегло		kg	55	55	82	82

### Забележки

(1) Стойностите на данните са измерени при следните условия:

#### Охлаждане

- Температура на водата: 23°C /18°C
- Външна температура: 35°C DB/24°C WB

#### Отопление

- Температура на водата: 30°C/35°C
- Външна температура: 7°C DB/6°C WB

**Стандартна дължина на тръби: 5 m**

(2) Стойностите на данните са измерени при следните условия:

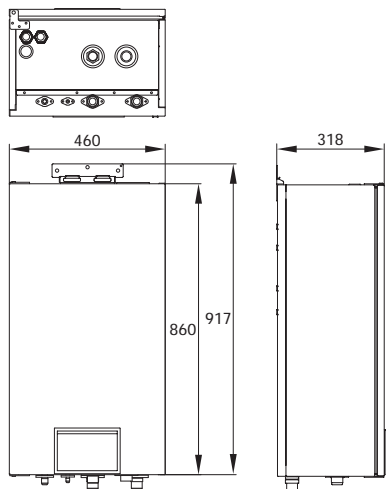
#### Охлаждане

- Температура на водата: 12°C /7°C
- Външна температура: 35°C DB/24°C WB

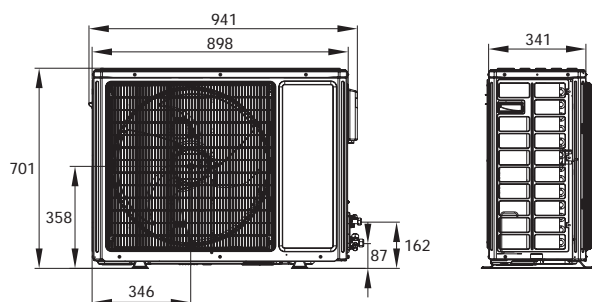
#### Отопление

- Температура на водата: 40°C /45°C
- Външна температура: 7°C DB/6°C WB

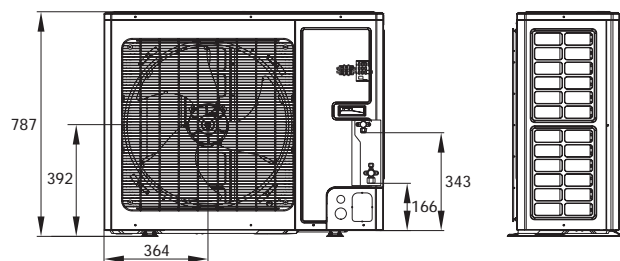
**Стандартна дължина на тръби: 5 m**



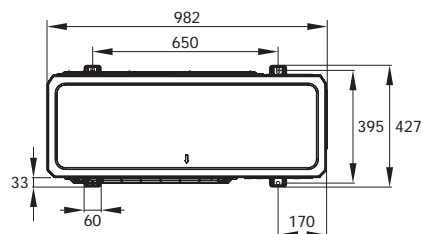
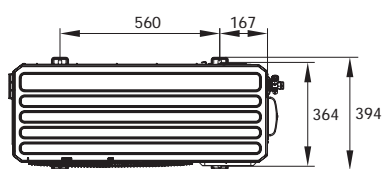
■ GRS-CQ4.0Pd/NhH-E(I) - GRS-CQ10Pd/NhH-E(I)



■ GRS-CQ4.0Pd/NhH-E(O) - GRS-CQ6.0Pd/NhH-E(O)



■ GRS-CQ8.0Pd/NhH-E(O) - GRS-CQ10Pd/NhH-E(O)



Принципна схема

